

# *Declaración ambiental de producto*



*Mesa GEN 2*

PCR 2012:19 "Other furniture used in offices and N.E.C."  
UN CPC 3812 & 3814



Ofita interiores S.A.  
C/ Escalmendi 3  
01013 Vitoria-Gasteiz  
902 11 46 12  
[Hinfo@ofita.comH](mailto:Hinfo@ofita.comH)

Alcance: Intenacional

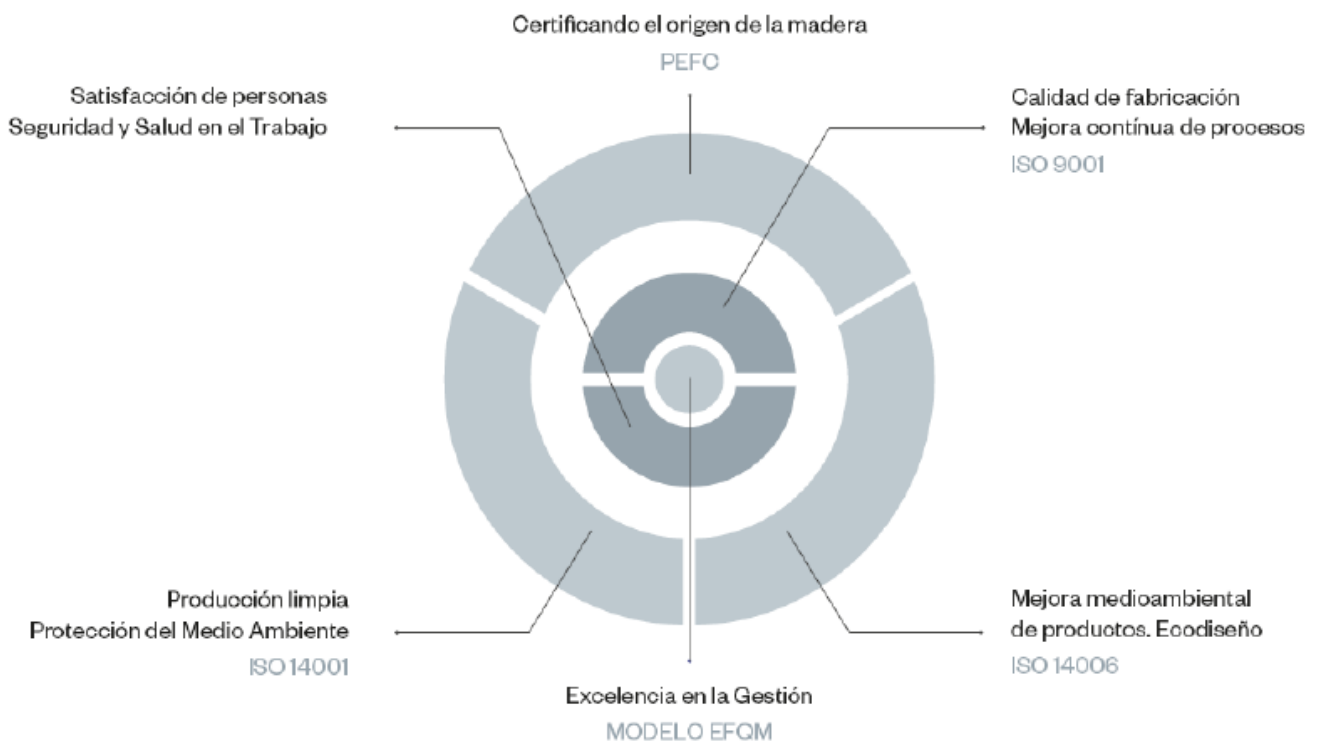
Fecha: 13/07/2018

Validez: 13/07/2021

# OFITA S.A.

OFITA es una empresa especializada desde 1969 en la fabricación de mobiliario de oficina. Ubicada su sede en Vitoria-Gasteiz, la misión de la empresa consiste en crear entornos humanos para satisfacer al cliente, adoptando una decisión estratégica definitiva en su manera de entender el producto y los espacios, y en su crecimiento y competitividad: la empresa orienta su marca hacia el diseño y la innovación. Cuatro décadas después de su fundación, OFITA es una empresa consolidada y líder en mobiliario para oficinas, bibliotecas, contract, aeropuertos, espacio educativos y sanitarios.

Con el fin de que el compromiso de OFITA sea interpretado adecuadamente tanto internamente como externamente, se adoptan modelos de gestión internacionalmente reconocidos (ISO, UNE, PEFC) que a través de sus principios y requisitos ayuden a la organización a mantener un PROCESO CONTINUO DE APRENDIZAJE, INNOVACION Y MEJORA.



Desde el punto de vista de calidad, los productos de OFITA están fabricados bajo procesos certificados según ISO 9001. La calidad de los materiales utilizados, los procesos de fabricación y la calidad de comportamiento y seguridad del producto acabado están certificados por Tecnalia Certificación, entidad acreditada que aplica todas las normas existentes y que derivan del comité técnico de certificación AEN/CTN 89 de AENOR en cuanto a mobiliario de oficina. También esta entidad garantiza el cumplimiento de todos los aspectos de ergonomía derivados de la normativa y legislación aplicables.

# MESA GEN2

## UNIDAD FUNCIONAL E INVENTARIO

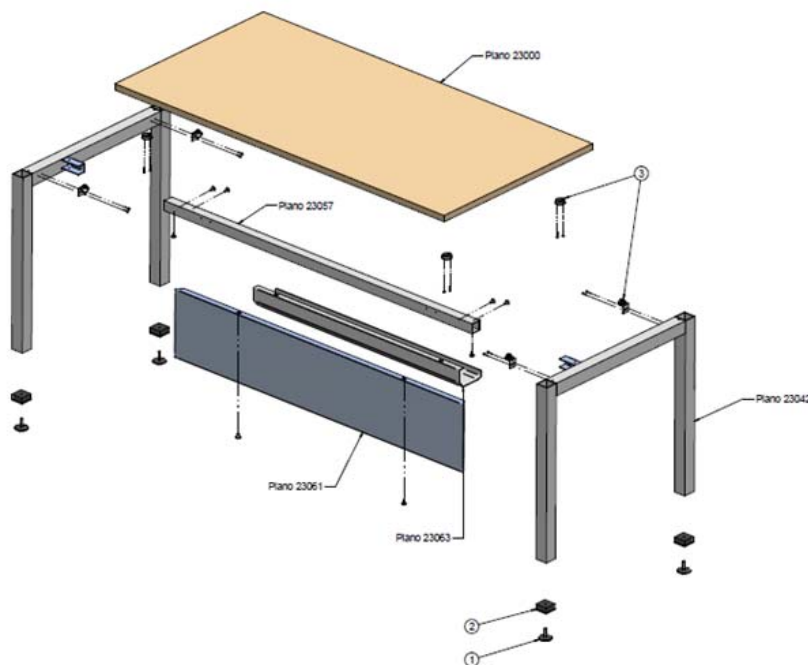
La unidad funcional consiste en un Mesa GEN2 (CF\_GN2\_R\_168) durante 15 años de vida útil incluyendo en el mismo todas aquellas operaciones asociadas a su mantenimiento.

Se han seguido los criterios marcados en el PCR 2012:19 "Other furniture used in offices and other furniture N.E.C." (UN CPC 3812&3814).

El producto se fabrica en las instalaciones que OFITA S.A. tiene en Vitoria-Gasteiz.

A continuación se describen las principales partes del producto.

COMPONENTES	MATERIAL	PESO (KG)	PESO (%)
Tablero	Aglomerado+melanina+ABS	19.182	41.15
Amarre rápido	PP+Acero	0.124	0.27
Montante	Acero	8.424	18.07
Travesaño superior	Acero	6.116	13.12
Unión montante	Acero	0.362	0.78
Soporte cuadro	PE+ Acero	0.088	0.19
Pie nivelador	ABS+ Acero	0.072	0.15
Larguero	Acero	3.554	7.62
Faldón	Acero	3.839	8.24
Canaleta	Acero	2.579	5.53
Embalaje	Plástico	1.023	2.19
	Cartón	1.247	2.68
<b>TOTAL</b>		<b>46.610</b>	<b>100%</b>



1	Tablero
2	Montante
3	Amarre rápido
4	Travesaño superior
5	Unión montante
6	Soporte cuadro
7	Pie nivelador
8	Larguero
9	Faldón
10	Canaleta

# ANALISIS DE CICLO DE VIDA

## PROCESOS PRODUCTIVOS EN OFITA

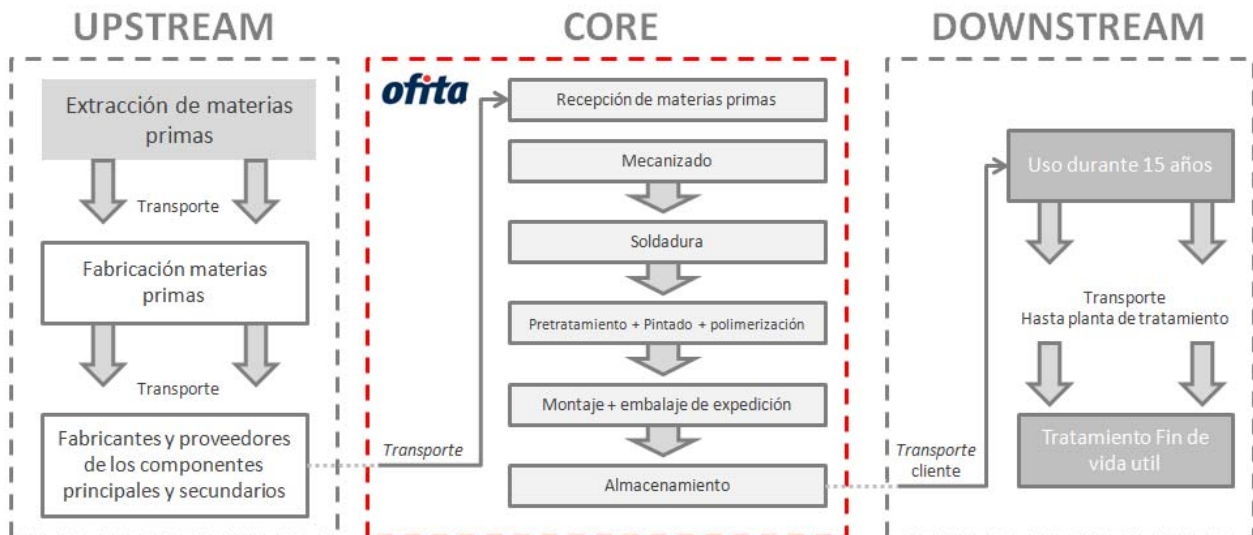
<b>Recepción de materias primas</b>	Inicialmente en el almacén de chapa se reciben y almacenan las planchas de acero que posteriormente se utilizarán en el proceso y todos aquellos elementos aún en chapa que se subcontratan a diferentes proveedores.
<b>Mecanizado</b>	Existen dos centros de mecanizado compuestos cada uno de ellos por una punzonadora, una plegadora, y la zona de alimentación y evacuación de piezas terminadas. La característica principal es la flexibilidad en el cambio de referencia que es realizada de forma automática en tres minutos. Algunas máquinas convencionales (plegadora, prensa y cizalla) sirven de apoyo a la producción.
<b>Soldadura</b>	En esta sección se sueldan los conjuntos de piezas que conforman el mueble. El proceso principal de soldadura es el realizado por dos robots. Las células de soldadura están compuestas además del robot por mesas giratorias con dos posiciones y del conjunto de cabezales de soldadura cuyo cambio se realiza de forma automática en función de la geometría de las piezas a soldar. Al igual que en el proceso de mecanizado, existen máquinas convencionales que sirven de apoyo a la producción: máquinas de soldadura estática, máquinas colgantes de soldadura estática y una máquina multipunto.
<b>Pre-tratamiento + pintado + polimerización</b>	<p>Se procede al recubrimiento de las piezas metálicas mediante pintura en polvo. Para ello, previamente se realiza un proceso de pre-tratamiento por aspersión: en una primera fase se lleva a cabo el desengrase y lavado de las piezas; en segundo lugar se somete a una etapa de fosfatación amorfa para dotar al producto de sus características anti-corrosión; en tercer lugar se lavan las piezas con agua de red y para finalizar el pre-tratamiento se somete a las mismas a un lavado con agua desmineralizada para preparar un buen anclaje a la pintura. La pintura en polvo que se adhiere a las piezas que van colgadas de la cadena por procedimientos electrostáticos.</p> <p>Se dispone de una cabina manual y tres cabinas automáticas de recubrimiento. En estas instalaciones la aplicación del polvo se realiza mediante pistolas de pintado dispuestas en baterías verticales y dotadas de un movimiento vertical de oscilación para un perfecto recubrimiento de las piezas. La pintura en polvo se hace fluidificar en los contenedores mediante aire comprimido y se bombea y transporta por efecto venturi hasta los equipos de aplicación.</p>
<b>Montaje y embalaje</b>	Una vez realizada la pieza mecanizada se le incorporan los remates pertinentes. Terminado el mueble se protegen los elementos con embalajes y retractilado para su expedición al punto de destino. Al realizarse bajo demanda del cliente, no existen piezas finalizadas en stock.



# ANÁLISIS DE CICLO DE VIDA

## LÍMITES GENERALES DEL SISTEMA

Los límites del sistema determinan los procesos que se incluyen en el estudio y dependen de la unidad declarada seleccionada. Estos límites se han definido siguiendo las directrices del documento redactado por el Internacional EPD System PCR 2012:19 "Other furniture used in offices and N.E.C.". Se persigue así una trazabilidad de los datos más eficaz y coherente.



**UPSTREAM (from cradle to gate):** incluye todos los procesos existentes "aguas arriba" del propio proceso de fabricación de OFITA. Estos son:

- Procesos de extracción y producción de las materiales primas asociadas a las principales partes y componentes del producto.
- Producción de bienes semi-facturados.
- Transporte de materias primas y bienes semi-facturados.
- Fabricación de las principales partes y componentes (si no son fabricados en las instalaciones de OFITA).
- Fabricación de materiales auxiliares, productos químicos y embalaje (primario y secundario).
- Tratamiento de los residuos generados "aguas arriba" de las instalaciones de la organización.

**CORE (from gate to gate):** procesos relacionados con el propio proceso productivo de OFITA. Estos son :

- Transporte de las principales partes y componentes del producto hasta la planta de fabricación.
- Todas las operaciones llevadas a cabo para la fabricación del producto, así como sus consumos asociados (energéticos, agua y combustibles entre otros) y las emisiones asociadas.
- Almacenaje y embalaje final del producto.
- Tratamiento de los residuos generados en la planta.

**DOWNSTREAM (from gate to grave):** incluye todos los procesos "aguas abajo" que tienen lugar una vez que el producto terminado sale de OFITA. Estos son:

- Transporte del producto hasta el cliente.
- Fase de uso y mantenimiento.
- Disposición final tanto del producto como del embalaje asociado.

# ANÁLISIS DE CICLO DE VIDA

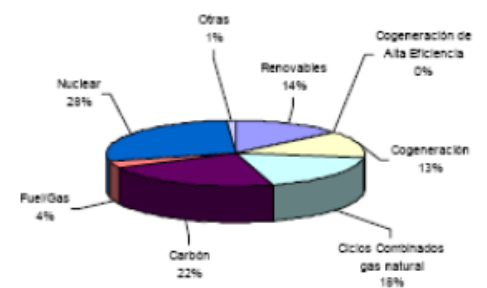
## ALCANCE DEL ANÁLISIS AMBIENTAL



Unidad funcional	El producto analizado consiste en un Mesa GEN2 (1600x800x740) durante 15 años de vida útil incluyendo en el mismo todas aquellas operaciones asociadas a su mantenimiento
Año del estudio	2017 (Enero 2017 a Diciembre 2017)
Calidad de los datos	<p>Los datos primarios son obtenidos directamente de los productos, mediciones, facturas o proveedores. Cuando algún dato primario no se puede calcular se utilizan datos secundarios, es decir, datos estadísticos. Por último los datos genéricos son aquellos que proceden de bibliografía.</p> <p>Para los materiales y procesos se han empleado datos primarios, recopilados a lo largo del tiempo.</p> <p>Para otros datos se ha recurrido a fuentes externas fiables, como "Comisión Nacional de los Mercados y la Competencia" y REE (Red Eléctrica Española) para la elaboración del MIX eléctrico o el INE para los escenarios de tratamientos de residuos.</p> <p>Para los cálculos de los datos genéricos se ha utilizado la base de datos ECOINVENT versión 3.1.</p>

## MIX ELÉCTRICO

MIX eléctrico - OFITA 2017		
Tipología	Porcentaje	Kwh + pérdidas
Renovables (Puras+Híbridas)	13.6	0.1431
Cogeneración Alta Energía	0.30	0.0032
Cogeneración	13.1	0.1377
Ciclos Combinados	18.4	0.1934
Carbón	22.4	0.2354
Fuel/Gas	3.50	0.0368
Nuclear	27.5	0.2891
Otras	1.20	0.0126
<b>TOTAL</b>	<b>100%</b>	<b>1.0510</b>



MIX eléctrico OFITA para el año 2017

# COMPORTAMIENTO AMBIENTAL

## EVALUACIÓN DEL IMPACTO AMBIENTAL

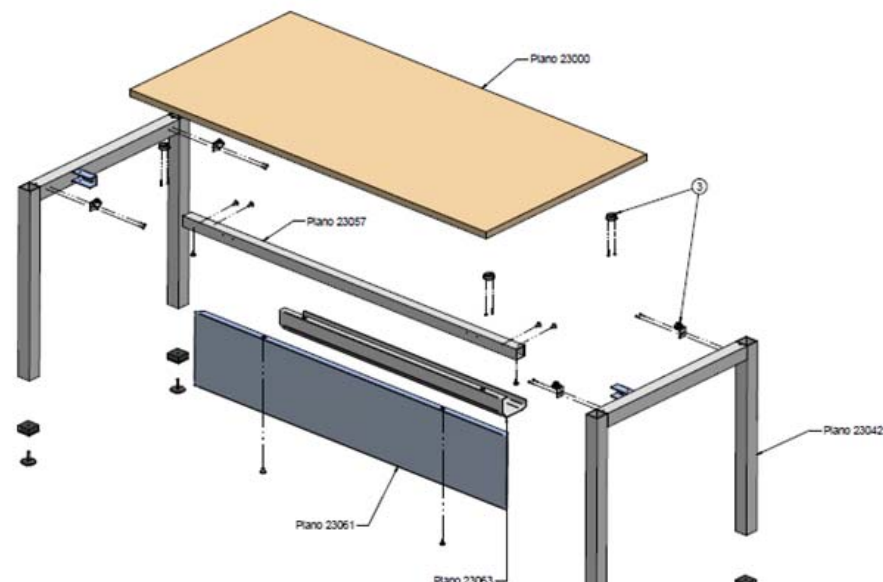
METODOLOGÍA CML-2001	UPSTREAM	CORE	DOWNSTREAM	TOTAL
Calentamiento global (kg CO <sub>2</sub> eq.)	8.39E+1	1.09E+0	7.28E+0	9.28E+1
Acidificación (kg SO <sub>2</sub> eq.)	3.31E-1	5.86E-3	2.97E-2	3.67E-1
Eutrofización (kg PO <sub>4</sub> <sup>3-</sup> eq.)	1.71E-1	3.88E-3	7.98E-3	1.83E-1
Destrucción capa ozono (kg CFC-11 eq.)	6.39E-6	1.47E-7	1.08E-6	7.61E-6
METODOLOGÍA USETOX	UPSTREAM	CORE	DOWNSTREAM	TOTAL
Toxicidad Humana - Cáncer (CTUh)	6.05E-7	2.15E-9	6.51E-9	6.14E-7
Toxicidad Humana - No Cáncer (CTUh)	3.32E-5	6.16E-7	5.77E-7	3.43E-5
Ecotoxicidad (CTUe)	3.27E+1	3.99E-1	3.48E+0	3.66E+1
METODOLOGÍA RECIPE	UPSTREAM	CORE	DOWNSTREAM	TOTAL
Uso de Suelo - Total (species.yr)	3.14E-7	1.20E-9	5.51E-8	3.70E-7
ReCiPe (puntos)	9.50E+0	1.10E-1	7.58E-1	1.04E+1
Oxidación fotoquímica (NMVOC)	2.79E-1	9.64E-3	4.86E-2	3.37E-1
METODOLOGÍA EN16994	UPSTREAM	CORE	DOWNSTREAM	TOTAL
Emisiones biogénicas (kg)	7.52E-5	8.05E-7	8.05E-7	7.69E-5
Fijaciones biogénicas (kg)	-22.10	-	-	-22.10
Emisiones fósiles (kg)	8.39E+1	1.09E+0	7.82E+0	9.28E+1
METODOLOGÍA EDIP	UPSTREAM	CORE	DOWNSTREAM	TOTAL
Desechos peligrosos (kg)	2.20E-2	9.80E-4	6.21E-3	2.92E-2
Desechos no peligrosos (kg)	2.46E-1	1.06E-2	2.11E-2	2.77E-1

USO DE RECURSOS	UPSTREAM	CORE	DOWNSTREAM	TOTAL
<b>CONSUMO DE RECURSOS RENOVABLES</b>				
Materiales [kg]				
Agua	9.16E+2	6.81E+0	4.01E+1	9.63E+2
Otros	7.64E+1	2.60E-2	9.99E-2	7.65E+1
Energía [MJ]				
Biomasa	4.81E+2	1.61E-1	1.19E+0	4.83E+2
Hidroeléctrica	4.81E+1	3.69E-1	1.36E+0	4.99E+1
Otros	3.18E+0	2.71E-2	5.92E-2	3.27E+0
Energía [kg]				
Biomasa	4.91E+1	1.64E-2	1.22E-1	4.92E+1
Hidroeléctrica	4.91E+0	3.77E-2	1.39E-1	5.08E+0
Otros	3.24E-1	2.76E-3	6.03E-3	3.33E-1
<b>CONSUMO DE RECURSOS NO RENOVABLES</b>				
Materiales [kg]				
Calcita	8.43E+0	6.44E-2	2.08E-1	8.71E+0
Grava	1.81E+1	1.27E+0	7.75E+0	2.71E+1
Hierro (46%)	2.21E+1	3.74E-2	2.38E-1	2.24E+1
Otros	5.12E+0	3.61E-2	1.22E-1	5.28E+0
Energía [MJ]				
Lignito	7.67E+1	2.74E-1	1.43E+0	7.85E+1
Carbón	4.39E+2	1.02E+0	5.26E+0	4.45E+2
Gas Natural	4.09E+2	1.97E+0	9.84E+0	4.21E+2
Fuel Oil	3.48E+2	1.29E+1	1.04E+2	4.65E+2
Uranio / Nuclear	1.88E+2	2.09E+0	7.55E+0	1.98E+2
<b>Consumo de agua (Litros)</b>				
Agua (a partir de flujos elementales)	9.16E+2	6.81E+0	4.01E+1	9.63E+2
Consumo de agua directo en el Core	-	0.19	-	0.19
<b>RECURSOS SECUNDARIOS (kg)</b>				
Material secundario	0.00	0.00	0.00	0.00

# INFORMACIÓN ADICIONAL

## RECICLABILIDAD DEL PRODUCTO

	COMPONENTE	MATERIAL	RECICLABLE
1	TABLERO	Aglomerado + melamina + ABS	SI
2	MONTANTE	Acero	SI
3	AMARRE RÁPIDO	PP + Acero	SI
4	TRAVESAÑO SUPERIOR	Acero	SI
5	UNION MONTANTE	Acero	SI
6	SOPORTE CUADRO	PE + Acero	SI
7	PIE NIVELADOR	ABS + Acero	SI
8	LARGUERO	Acero	SI
9	FALDÓN	Acero	SI
10	CANALETA	Acero	SI





# INFORMACION ADICIONAL

## SOSTENIBILIDAD DE MATERIALES

En relación a la sostenibilidad de materiales utilizados en la fabricación de los productos de OFITA, estos reúnen las siguientes características:

- Los elementos de madera que incorporan los muebles, proceden de explotaciones forestales sostenibles, estando certificados por los estándares PEFC.
- Igualmente los tableros cumplen las normas de clasificación de baja emisión de formaldehídos, siendo todos ellos categoría E1.
- Los elementos metálicos, acero y aluminio que se utilizan contienen elevados porcentajes de material reciclado en su composición.
- Todos los productos están ecodiseñados, según la norma ISO14006 (antigua UNE 150301), desarrollando el correspondiente análisis de ciclo de vida (ACV) para cada uno de ellos.
- Junto a los productos se facilita la información ambiental del mismo a través de las fichas ambientales, en las cuales se describen los diferentes elementos, los materiales utilizados y su grado de reciclabilidad.
- Los procesos utilizados en la producción del mobiliario son los mejores desde el punto de vista ambiental, recubrimientos en polvo y barnices al agua, lo cual garantiza una baja emisión de componentes orgánicos volátiles (COV's).




# INFORMACION ADICIONAL

## REFERENCIAS

ISO14040:2006: Environmental management. Life cycle assessment. Principles and framework.

ISO14044:2006: Environmental management. Life cycle assessment. Requirements and guidelines.

ISO 14025:2006: Environmental labels and declarations. Type III environmental declarations. Principles and procedures.

Operador del programa	The International EPD system Vasagatan 15-17 SE-111 20 Stockholm Sweden www.environdec.com
Contacto de la empresa	OFITA Interiores S.A. c/ Escalmendi 3 01013 Vitoria-Gasteiz 945 12 12 12 info@ofita.com 
Verificación Independiente de la declaración y los datos, según ISO 14025	<input checked="" type="checkbox"/> Proceso de certificación de la EPD (Interno) <input type="checkbox"/> Verificación de la EPD (Externa)
PCR referencia (EPD System)	PCR 2012:19 "Other furniture used in offices and N.E.C"
UN CPC referencia	"Product Group Classification" 3812 & 3814
Número registro	No registrado
Estudio de Análisis de Ciclo de Vida desarrollarlo por	Esta Declaración Ambiental de Producto está basada en el ACV realizado por Karmele Aguiriano, simulado mediante el software LCA manager versión 1.3. la base de datos empleada ha sido Ecoinvent 2.2.
Alcance EPD	El alcance geográfico de esta EPD es internacional.
Año de referencia	Para la elaboración del inventario de Ciclo de Vida que da soporte a esta EPD se han empleado datos correspondientes al año 2017 (Enero 2017 - Diciembre 2017)
Fecha de publicación	13/07/2018
Validez	3 años - 13/07/2021
Revisión del PCR de referencia	The Technical Committee of the International EPD System Moderador del PCR: Massimo Marino Contacto: info@environdec.com
Más información	www.environdec.com

- Los datos mostrados en esta declaración serán válidos siempre y cuando no se produzcan cambios significativos en el proceso productivo.
- No son comparables los resultados obtenidos para otras referencias del producto ni contra declaraciones redactadas en base a otro sistema de certificación.
- No son comparables los resultados obtenidos entre productos similares de diferentes empresas si el estudio de Análisis de Ciclo de Vida y la Declaración no cumple con los requisitos expuestos en la en el PCR 2012:19 "Other furniture used in offices and N.E.C." (UN CPC 3812 & 3814).

# ENGLISH SUMMARY

Ofita has been a reference in the world of design and equipment for work spaces for over 45 years. Ofita has its headquarters and 50,000 m2 of industrial facilities in Spain as well as showrooms all around the world. When people work in pleasant environments, they make the best of themselves. Our challenge is to create spaces that beckon excellence, respecting the person and the environment.

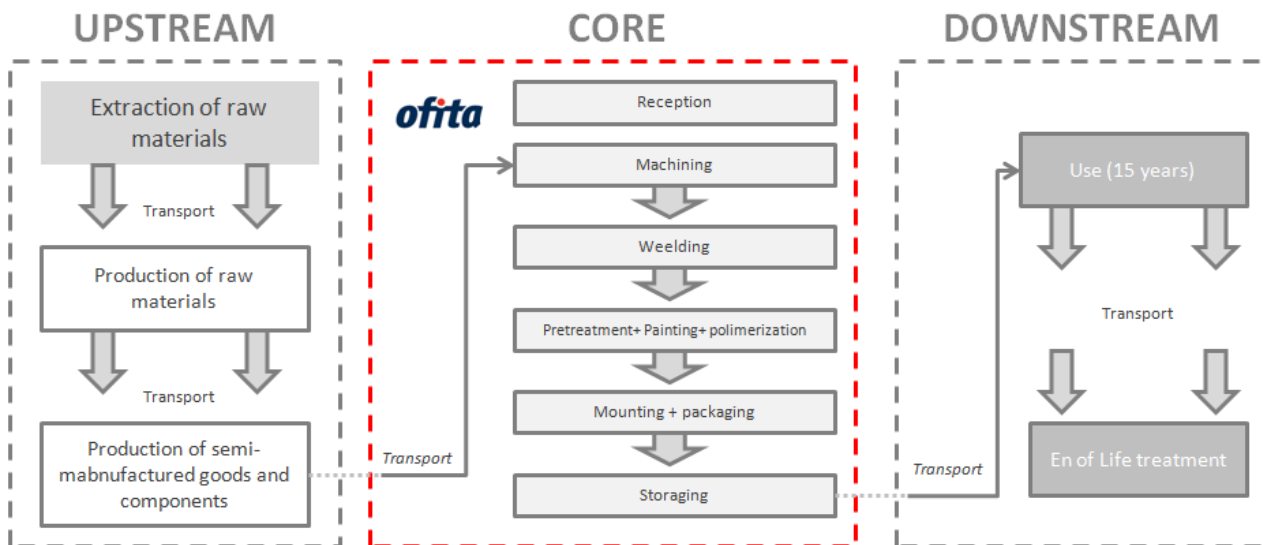
**Certified product:** GEN 2 desk

**Reference PCR:** PCR 2012:19 "Other furniture used in offices and N.E.C." (UN CPC 3812 & 3814)

## FUNCTIONAL UNIT AND SCOPE OF THE LCA

One unit of furniture maintained during its life time, being 15 years (this life time of the furniture unit is assumed as the time the furniture maintains its function).

The year of reference is 2017 (January 2017-December 2017) and the geographical boundaries are international. This EPD is published in 13/07/2018 and the validity is 3 years until 13/07/2021.



## DESK GEN2

		MATERIAL	PESO (KG)	PESO (%)
Board		Board + ABS	19.182	41.15
Quick handle		PP+ Steel	0.124	0.27
Upright		Steel	8.424	18.07
Upper crossbar		Steel	6.116	13.12
Upright union		Steel	0.362	0.78
Support		PE+ Steel	0.088	0.19
Leveller		ABS+ Steel	0.072	0.15
Crossbar		Steel	3.554	7.62
Faldon		Steel	3.839	8.24
Gutter		Steel	2.579	5.53
Packaging	Plastic	Plastic	1.023	2.19
	Cupboard	Cupboard	1.247	2.68
<b>TOTAL</b>			<b>46.610</b>	<b>100%</b>

# ENGLISH SUMMARY

## ENVIRONMENTAL PROFILE


METHODOLOGY CML-2001	UPSTREAM	CORE	DOWNSTREAM	TOTAL
Global Warming Potential (kg CO <sub>2</sub> eq.)	8.39E+1	1.09E+0	7.82E+0	9.28E+1
Acidification( kg SO <sub>2</sub> eq.)	3.31E-1	5.86E-3	2.97E-2	3.67E-1
Oxygen depletion (kg PO <sub>4</sub> <sup>3-</sup> eq.)	1.71E-1	3.88E-3	7.98E-3	1.83E-1
Ozone depleting gases (kg CFC-11 eq.)	6.39E-6	1.47E-7	1.08E-6	7.61E-6
METHODOLOGY USETOX	UPSTREAM	CORE	DOWNSTREAM	TOTAL
Human Toxicity - Cancer (CTUh)	6.05E-7	2.15E-9	6.51E-9	6.14E-7
Human Toxicity - Non Cancer (CTUh)	3.32E-5	6.16E-7	5.77E-7	3.43E-5
Ecotoxicity (CTUe)	3.27E+1	3.99E-1	3.48E+0	3.66E+1
METHODOLOGY RECIPE	UPSTREAM	CORE	DOWNSTREAM	TOTAL
Land use - Total (species.yr)	3.14E-7	1.20E-9	5.51E-8	3.70E-7
ReCiPe (points)	9.50E+0	1.10E-1	7.58E-1	1.04E+1
Ground level ozone (NMVOC)	2.79E-1	9.64E-3	4.86E-2	3.37E-1
METHODOLOGY EN16994	UPSTREAM	CORE	DOWNSTEAM	TOTAL
Biogenic emissions (kg)	7.52E-5	8.05E-7	8.05E-7	7.69E-5
Biogenic removals (kg)	-22.10	-	-	-22.10
Fossil emissions (kg)	8.39E+1	1.09E+0	7.82E+0	9.28E+1
METHODOLOGY EDIP	UPSTREAM	CORE	DOWNSTREAM	TOTAL
Hazardous waste (kg)	2.20E-2	9.80E-4	6.21E-3	2.92E-2
Non hazardous waste (kg)	2.46E-1	1.06E-2	2.11E-2	2.77E-1

USE OF RESOURCES	UPSTREAM	CORE	DOWNSTREAM	TOTAL
<b>RENEWABLE RESOURCES</b>				
Materials [kg]				
Water	9.16E+2	6.81E+0	4.01E+1	9.63E+2
Others	7.64E+1	2.60E-2	9.99E-2	7.65E+1
Energy [MJ]				
Biomass	4.81E+2	1.61E-1	1.19E+0	4.83E+2
Hydroelectric	4.81E+1	3.69E-1	1.36E+0	4.99E+1
Others	3.18E+0	2.71E-2	5.92E-2	3.27E+0
Energy [kg]				
Biomass	4.91E+1	1.64E-2	1.22E-1	4.92E+1
Hydroelectric	4.91E+0	3.77E-2	1.39E-1	5.08E+0
Others	3.24E-1	2.76E-3	6.03E-3	3.33E-1
<b>NON RENEWABLE RESOURCES</b>				
Materials [kg]				
Calcite	8.43E+0	6.44E-2	2.08E-1	8.71E+0
Gravel	1.81E+1	1.27E+0	7.75E+0	2.71E+1
Iron (46%)	2.21E+1	3.74E-2	2.38E-1	2.24E+1
Others	5.12E+0	3.61E-2	1.22E-1	5.28E+0
Energy [MJ]				
Lignite	7.67E+1	2.74E-1	1.43E+0	7.85E+1
Hard Coal	4.39E+2	1.02E+0	5.26E+0	4.45E+2
Natural Gas	4.09E+2	1.97E+0	9.84E+0	4.21E+2
Fuel Oil	3.48E+2	1.29E+1	1.04E+2	4.65E+2
Uranium	1.88E+2	2.09E+0	7.55E+0	1.98E+2
<b>WATER USE (Liter)</b>				
Total amount of water	9.16E+2	6.81E+0	4.01E+1	9.63E+2
Direct amount of water used by the Core	-	0.19	-	0.19
<b>SECONDARY RECOURCES (kg)</b>				
Secondary materials	0.00	0.00	0.00	0.00

# ENGLISH SUMMARY

## CERTIFICATION

- ISO14040:2006: Environmental management. Life cycle assessment. Principles and framework.
- ISO14044:2006: Environmental management. Life cycle assessment. Requirements and guidelines.
- ISO14025:2006: Environmental labels and declarations. Type III environmental declarations. Principles and procedures.

Program operator	The International EPD system Vasagatan 15-17 SE-111 20 Stockholm Sweden www.environdec.com
Production site	OFITA Interiores S.A. c/ Escalmendi 3 01013 Vitoria-Gasteiz 945 12 12 12 info@ofita.com 
Independent verification following ISO 14025	<input checked="" type="checkbox"/> Internal process of certification <input type="checkbox"/> External EPD verification
PCR reference (EPD System)	PCR 2012:19 "Other furniture used in offices and N.E.C"
UN CPC reference	"Product Group Classification" 3812 & 3814
Registration number	No registered
LCA development	This LCA study was made by Karmele Aguiriano, using the software LCA manager version 1.3. and the database Ecoinvent 2.2.
Geographical scope	The geographical scope of this EPD is international.
Year of reference	For the Life cycle inventory who gives support to this EPD, the database used in it works for the year 2017 (January 2017 - December 2017)
Date of publication	13/07/2018
Validity	3 years - 13/07/2021
Reference of the International EPD System	The Technical Committee of the International EPD System Moderator del PCR: Massimo Marino Contact: info@environdec.com
Additional information	www.environdec.com

- The data of this declaration will be always true as long as no significant changes will be introduce in the process.
- Results from another references of this product or another certification system are not comparable between them.
- Similar products from another companies are not comparable if they don't have a LCA study following the rules describe in PCR 2012:19 "Other furniture used in offices and n.e.c" (UN CPC "Product Group Classification" 3812 & 3814).
- EPDs within the same product category but from different programmes may not be comparable.